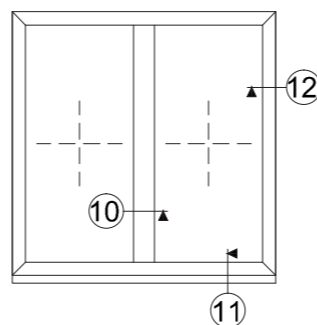
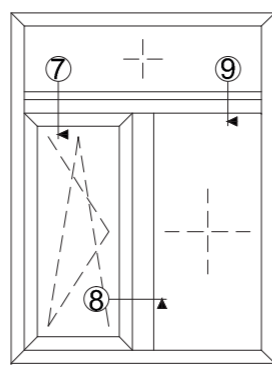
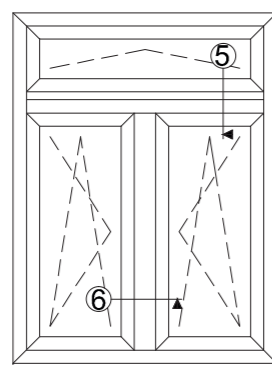
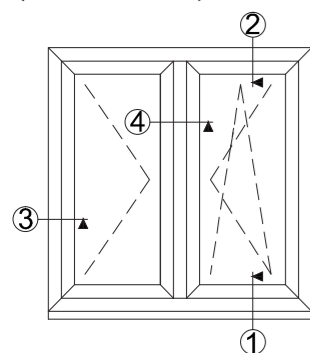


Fenster

(Ansicht von außen)

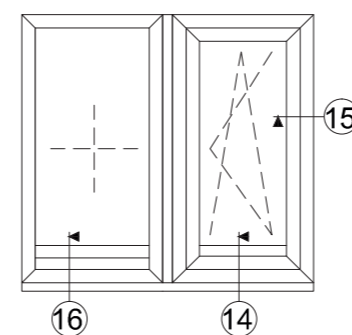


Detail-schnitt	Systemvariante	K-Nummer	DWG download
1/2	Doppelfalz	K-01021	📄
3	Doppelfalz	K-01025	📄
4	Doppelfalz	K-01027	📄
5	Doppelfalz	K-01028	📄
6	Doppelfalz	K-01029	📄
7	Doppelfalz	K-01030	📄
8	Doppelfalz	K-01033	📄
9	Doppelfalz	K-01032	📄
10	Doppelfalz	K-01035	📄
11/12	Doppelfalz	K-01034	📄
1/2	Schrägfalz	K-01036	📄
3	Schrägfalz	K-01040	📄
4	Schrägfalz	K-01041	📄
5	Schrägfalz	K-01042	📄
6	Schrägfalz	K-01043	📄
7	Schrägfalz	K-01044	📄
8	Schrägfalz	K-01045	📄
9	Schrägfalz	K-01046	📄
10	Schrägfalz	K-01047	📄
11/12	Schrägfalz	K-01048	📄
1/2	Einfalz	K-01058	📄
3	Einfalz	K-01059	📄
4	Einfalz	K-01060	📄
5	Einfalz	K-01061	📄
6	Einfalz	K-01062	📄
7	Einfalz	K-01063	📄
8	Einfalz	K-01065	📄

Detail-schnitt	Systemvariante	K-Nummer	DWG download
9	Einfalz	K-01064	📄
10	Einfalz	K-01066	📄
11/12	Einfalz	K-01067	📄
1/2	schraubenlose Halter	K-01096	📄
4	schraubenlose Halter	K-01097	📄
11/12	schraubenlose Halter	K-01098	📄
1/2	MIRA Spree	K-01099	📄
4	MIRA Spree	K-01100	📄
5	MIRA Spree	K-01101	📄
11/12	MIRA Spree	K-01102	📄
1/2	Verbundflügel	K-01110	📄
3	Verbundflügel	K-01111	📄
4	Verbundflügel	K-01113	📄
1/2	Holzfenster mit angefräster Glasleiste	K-01104	📄
3	Holzfenster mit angefräster Glasleiste	K-01105	📄
4	Holzfenster mit angefräster Glasleiste	K-01106	📄
1	Passivhaus	K-01109	📄
1	FPS.I	K-00307	📄
3	FPS.I	K-00308	📄
1	MIRA classic	K-01138	📄
1	MIRA classic Regenschuttschienen	K-01146	📄
3	MIRA classic	K-01139	📄
4	MIRA classic	K-01106	📄
5	MIRA classic	K-01141	📄
6	MIRA classic	K-01142	📄
11	MIRA classic	K-01144	📄

Fenstertür

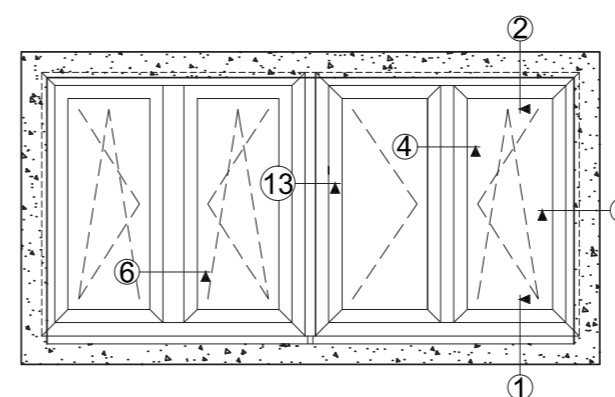
(Ansicht von außen)



Detail-schnitt	Systemvariante	K-Nummer	DWG download
14	Doppelfalz Blendrahmen	K-01049	📄
14	Doppelfalz Bodenschwelle Weser	K-01051	📄
14	Doppelfalz Bodenschwelle BS 55.14	K-01053	📄
15	Doppelfalz	K-01055	📄
16	Doppelfalz Blendrahmen	K-01050	📄
16	Doppelfalz Bodenschwelle Weser	K-01052	📄
16	Doppelfalz Bodenschwelle BS 55.14	K-01054	📄
14	Schrägfalz Blendrahmen	K-01056	📄
16	Schrägfalz Blendrahmen	K-01057	📄
14	Einfalz Blendrahmen	K-01068	📄
16	Einfalz Blendrahmen	K-01069	📄
14	MIRA classic	K-01147	📄
15	MIRA classic	K-01148	📄

Einbausituation Fenster

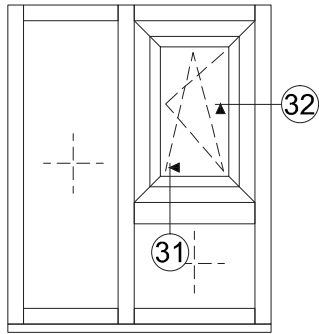
(Ansicht von außen)



Detail-schnitt	Systemvariante	K-Nummer	DWG download
1	Steinbankanschluss	K-01090	📄
1	Altbausanierung	K-01108	📄
1	monolithisches Mauerwerk	K-01079	📄
3	monolithisches Mauerwerk	K-01076	📄
1	außengedämmte Außenwand	K-01080	📄
3	außengedämmte Außenwand	K-01078	📄
1/2	Rolladenführung	K-01082	📄
3	Rolladenführung	K-01085	📄
3	Rolladenführung	K-01087	📄
6	Rolladenführung	K-01086	📄
13	Elementkopplung Rolladenführung	K-01095	📄
1/2	Rolladenführung für außen liegende Revisionsdeckel	K-01088	📄
3	Rolladenführung für außen liegende Revisionsdeckel	K-01089	📄
13	Elementkopplung Aluminiumprofil	K-01093	📄
13	Elementkopplung Dichtung	K-01094	📄

Pfosten-Riegel Fassade

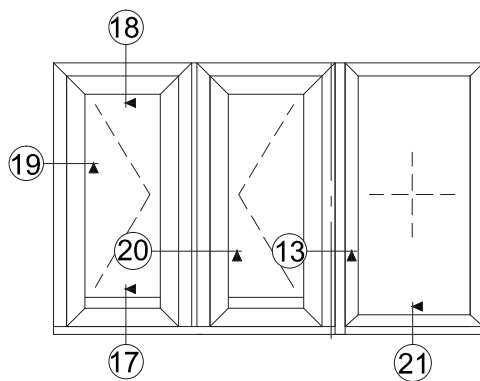
(Ansicht von außen)



Detail-schnitt	Systemvariante	K-Nummer	DWG download
31	Einspannrahmen	K-01122	📄
32	Einspannrahmen	K-01123	📄

Drehtür

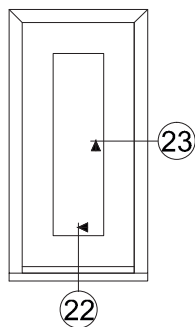
(Ansicht von außen)



Detail-schnitt	Systemvariante	K-Nummer	DWG download
17	Drehtür	K-01124	📄
19	Drehtür	K-01125	📄
21	Drehtür	K-01126	📄
13	Elementkopplung	K-01127	📄
17/18	Drehtür nach außen öffnend	K-01132	📄
19/20	Drehtür nach außen öffnend	K-01133	📄
17/18	MIRA classic Drehtür nach außen öffnend	K-01149	📄
19/20	MIRA classic Drehtür nach außen öffnend	K-01150	📄

Haustür mit Aluminiumtürblatt

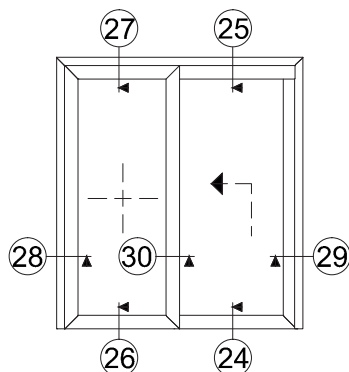
(Ansicht von außen)



Detail-schnitt	Systemvariante	K-Nummer	DWG download
22/23	Flügelversatz 16 mm	K-01130	📄
22/23	Flügelversatz 22 mm	K-01131	📄

Hebeschiebetür

(Ansicht von außen)



Detail-schnitt	Systemvariante	K-Nummer	DWG download
24/25/ 26/27	Flächenversetzt	K-01157	📄
28/29/30	Flächenversetzt	K-01158	📄
24/25/ 26/27	Flächenbündig	K-01136	📄
28/29/30	Flächenbündig	K-01137	📄
24/25	MIRA classic	K-01151	📄
28/29/30	MIRA classic	K-01152	📄